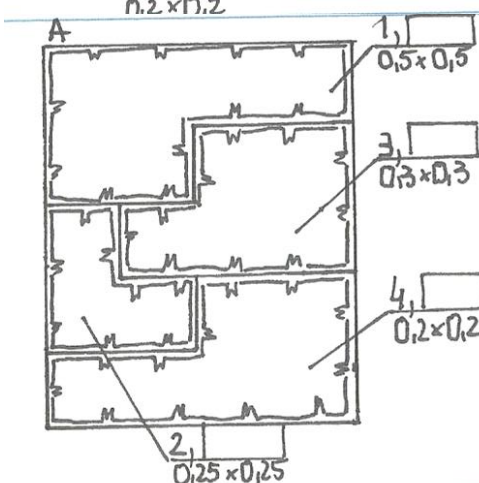
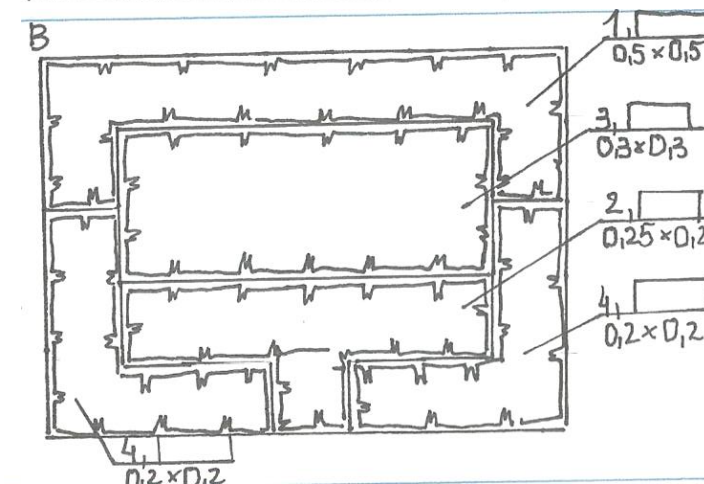
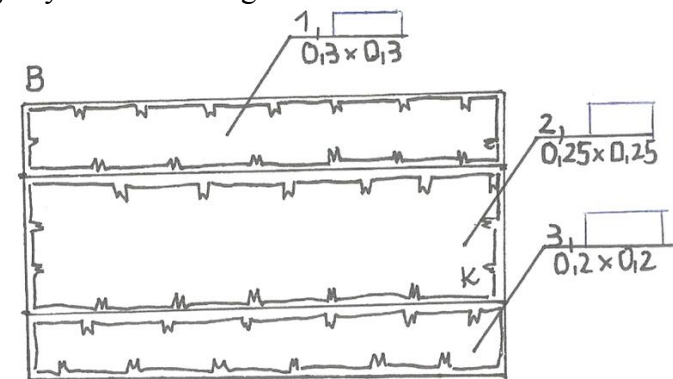


Ćwiczenie – Wykonaj obliczenia zapotrzebowania na rośliny na poniższe kwietniki, pokoloruj projekty kwietników zgodnie z cechami roślin.

Lp.	Nazwa roślin	Rozstawa cm	Ilość sz./m <sup>2</sup>	Pow. obsadzenia	Zapotrzebowanie na rośliny
1.	Szałwia błyszcząca	30x30			
2.	Żeniszek meksykański	25x25			
3.	Begonia stale kwitnąca	20x20			

Lp.	Nazwa roślin	Rozstawa cm	Ilość sz./m <sup>2</sup>	Pow. obsadzenia	Zapotrzebowanie na rośliny
1.	Aster chiński	50x50			
2.	Gazania błyszcząca	25x25			
3.	Niecierpek balsamina	30x30			
4.	Begonia stale kwitnąca	20x20			

Lp.	Nazwa roślin	Rozstawa cm	Ilość sz./m <sup>2</sup>	Pow. obsadzenia	Zapotrzebowanie na rośliny
1.	Aster chiński	50x50			
2.	Gazania błyszcząca	25x25			
3.	Niecierpek balsamina	30x30			
4.	Begonia stale kwitnąca	20x20			



PODZIAŁKA: 0 1 2 3 m